

FICHE DE SPÉCIFICATION DES MATÉRIAUX

Valves d'alimentation 1/2 po x 3/8 po – Sans plomb

Nos valves d'alimentation sont conçues pour offrir un réglage de débit fiable pour une utilisation résidentielle et commerciale. Fabriquée à partir de laiton durable avec une finition en chrome, chaque valve est munie d'une poignée plate en métal. Des valves droites et à angle sont offertes, avec des raccords de type « Press-Fit », à souder et à compression. Elles comprennent des options d'installation flexibles pour répondre à divers besoins de plomberie.

Détails du produit :

- **Taille :** 1/2 po par 3/8 po
- **Matériau :** laiton plaqué chrome sans plomb
- **Pression maximale de service :** 860 kPa (125 PSI)
- **Température d'utilisation :** 0°C – 71.1°C (32°F – 160°F)
- **Réglage du débit :** 1/4 de tour
- **Homologué par l'IAPMO R&T**
- **Certifications :** ASME A112.18.1/CSA B125.1, ASME A112.4.14/CSA B125.14, NSF/ANSI 14, NSF/ANSI/CAN 61, NSF/ANSI/CAN 372



**Valve droite
Soudé x Comp.**



**Valve droite
« PRESS » x Comp.**



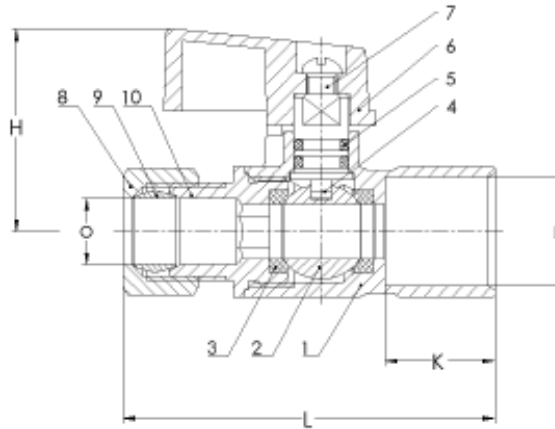
**Valve à angle
Soudé x Comp.**



**Valve à angle
« PRESS » x Comp.**

FICHE DE SPÉCIFICATION DES MATÉRIAUX

Valves d'alimentation droites de 1/2 po x 3/8 po – Sans plomb – Soudé par compression



Dimensions valve d'alimentation

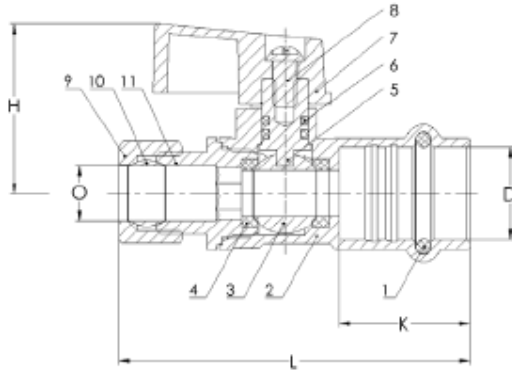
N° pièce CB Supplies	Taille (po)	H (po)	L (po)	O (po)	D (po)	K (po)
702014074NL-Z	1/2 x 3/8	1.162	2.138	0.382	0.631	0.630

Spécification des matériaux

N°	Pièce	QTÉ	Matériau
1	Corps	1	C46500
2	Bille	1	C46500
3	Siège	2	PTFE
4	Tige	1	C46500
5	Joint torique	2	EPDM
6	Poignée	1	Alliage de zinc
7	Vis	1	AISI201
8	Écrou	1	C37700
9	Manchon	1	H65
10	Chapeau	1	C46500

FICHE DE SPÉCIFICATION DES MATÉRIAUX

Valves d'alimentation droites de 1/2 po x 3/8 po – Sans plomb – « PRESS » par compression



Dimensions valve d'alimentation

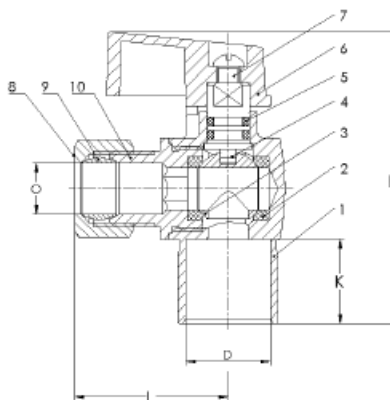
N° pièce CB Supplies	Taille (po)	H (po)	L (po)	O (po)	D (po)	K (po)
702012074NL-Z	1/2 x 3/8	1.162	2.394	0.382	0.634	0.886

Spécification des matériaux

N°	Pièce	QTÉ	Matériau
1	Joint torique	1	EPDM
2	Corps	1	C46500
3	Bille	1	C46500
4	Siège	2	PTFE
5	Tige	1	C46500
6	Joint torique	2	EPDM
7	Poignée	1	Alliage de zinc
8	Vis	1	AISI201
9	Écrou	1	C37700
10	Manchon	1	H65
11	Chapeau	1	C46500

FICHE DE SPÉCIFICATION DES MATÉRIAUX

**Valves d'alimentation à angle de 1/2 po x 3/8 po
– Sans plomb – Soudé par compression**



Dimensions valve d'alimentation

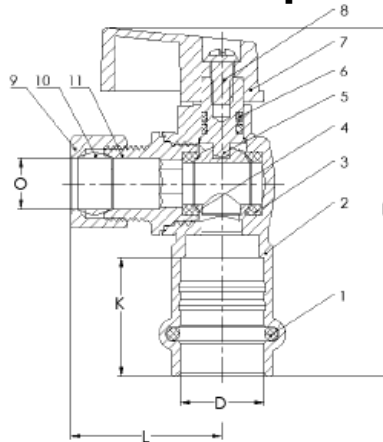
N° pièce CB Supplies	Taille (po)	H (po)	L (po)	O (po)	D (po)	K (po)
702024074NL-Z	1/2 x 3/8	2.165	1.142	0.382	0.631	0.630

Spécification des matériaux

N°	Pièce	QTÉ	Matériau
1	Corps	1	C46500
2	Siège	2	PTFE
3	Bille	1	C46500
4	Tige	1	C46500
5	Joint torique	2	EPDM
6	Poignée	1	Alliage de zinc
7	Vis	1	AISI201
8	Écrou	1	C37700
9	Manchon	1	H65
10	Chapeau	1	C46500

FICHE DE SPÉCIFICATION DES MATÉRIAUX

Valves d'alimentation à angle de 1/2 po x 3/8 po – Sans plomb – « PRESS » par compression



Dimensions valve d'alimentation

N° pièce CB Supplies	Taille (po)	H (po)	L (po)	O (po)	D (po)	K (po)
702022074NL-Z	1/2 x 3/8	2.598	1.142	0.382	0.634	0.886

Spécification des matériaux

N°	Pièce	QTÉ	Matériau
1	Joint torique	1	EPDM
2	Corps	1	C46500
3	Siège	2	PTFE
4	Bille	1	C46500
5	Tige	1	C46500
6	Joint torique	2	EPDM
7	Poignée	1	Alliage de zinc
8	Vis	1	AISI201
9	Écrou	1	C37700
10	Manchon	1	H65
11	Chapeau	1	C46500